



I.P.E.T N°132 “PARAVACHASCA”

MAQUINA HERRAMIENTA Y CONTROL DIMENSIONAL III

CURSO: SEXTO AÑO “ A “ PROFESOR:VICTOR R. CANEPARI.

Tel: [3572-509583](tel:3572-509583)

email: victorcanepari@hotmail.com

SECUENCIA DIDACTICA NRO.6

Objetivo del trabajo práctico: maquinas herramientas especiales.

Fecha límite de presentación: 3 de noviembre de 2021

Criterios de evaluación:

Participación en las instancias y medios de consulta (clases virtuales, whatsapp).
Presentación en tiempo y forma de las actividades propuestas.
Evaluación formativa.

Recomendaciones del profesor: Asiste a las clases virtuales anunciadas desde el grupo de whatsapp. No dejes de consultar por los medios disponibles a tu docente sobre las dudas que pudieran surgir durante la resolución de la presente actividad.

Trata de tomar la fotografía de tu trabajo en un lugar iluminado.

No olvides poner tu nombre, apellido y curso en cada hoja del trabajo. Puedes presentar tu actividad también resuelta en formato digital (word o pdf).

Recuerda ir anexando los resúmenes enviados por el docente a tu carpeta, en la medida que puedas ir imprimiéndolos.

Organiza tu biblioteca técnica de consulta con estos apuntes, trabajos y notas de clases (tanto en formato papel como digital). Seguramente ante futuros trabajos en el campo práctico esa información te resultará de utilidad.

Introducción

¡¡¡HOLA CHIC@S!!! En esta secuencia vamos a ver algunas máquinas que realizan trabajos especiales, sus partes y principales aplicaciones.

FRESADORAS

Una **fresadora** es una máquina herramienta utilizada para realizar mecanizados por arranque de viruta mediante el movimiento de una herramienta rotativa de varios filos de corte denominada fresa. Mediante el fresado es posible mecanizar los más diversos materiales como madera, acero, fundición de hierro, metales no férricos y materiales sintéticos, superficies planas o curvas, de entalladura, de ranuras, de dentado, etc. Además las piezas fresadas pueden ser desbastadas o afinadas. En las fresadoras tradicionales, la pieza se desplaza acercando las zonas a mecanizar a la herramienta, permitiendo obtener formas diversas, desde superficies planas a otras más complejas.

Inventadas a principios del siglo XIX, las fresadoras se han convertido en máquinas básicas en el sector del mecanizado. Gracias a la incorporación del control numérico, son las máquinas herramientas más polivalentes por la variedad de

mecanizados que pueden realizar y la flexibilidad que permiten en el proceso de fabricación. La diversidad de procesos mecánicos y el aumento de la competitividad global han dado lugar a una amplia variedad de fresadoras que, aunque tienen una base común, se diferencian notablemente según el sector industrial en el que se utilicen. Asimismo, los progresos técnicos de diseño y calidad que se han realizado en las herramientas de fresar, han hecho posible el empleo de parámetros de corte muy altos, lo que conlleva una reducción drástica de los tiempos de mecanizado.

Debido a la variedad de mecanizados que se pueden realizar en las fresadoras actuales, al amplio número de máquinas diferentes entre sí, tanto en su potencia como en sus características técnicas, a la diversidad de accesorios utilizados y a la necesidad de cumplir especificaciones de calidad rigurosas, la utilización de fresadoras requiere de personal cualificado profesionalmente, ya sea programador, preparador o fresador.

El empleo de estas máquinas, con elementos móviles y cortantes, así como líquidos tóxicos para la refrigeración y lubricación del corte, requiere unas condiciones de trabajo que preserven la seguridad y salud de los trabajadores y eviten daños a las máquinas, a las instalaciones y a los productos finales o semielaborados.

Fresadoras según la orientación de la herramienta

Dependiendo de la orientación del eje de giro de la herramienta de corte, se distinguen tres tipos de fresadoras: horizontales, verticales y universales.

Una fresadora horizontal utiliza fresas cilíndricas que se montan sobre un eje horizontal accionado por el cabezal de la máquina y apoyado por un extremo sobre dicho cabezal y por el otro sobre un rodamiento situado en el puente deslizante llamado *carnero*. Esta máquina permite realizar principalmente trabajos de ranurado, con diferentes perfiles o formas de las ranuras. Cuando las operaciones a realizar lo permiten, principalmente al realizar varias ranuras paralelas, puede aumentarse la productividad montando en el eje portaherramientas varias fresas conjuntamente formando un *tren de fresado*. La profundidad máxima de una ranura está limitada por la diferencia entre el radio exterior de la fresa y el radio exterior de los casquillos de separación que la sujetan al eje porta fresas.



Fresadora vertical.

En una fresadora vertical, el eje del husillo está orientado verticalmente, perpendicular a la mesa de trabajo. Las fresas de corte se montan en el husillo y giran sobre su eje. En general, puede desplazarse verticalmente, bien el husillo, o bien la mesa, lo que permite profundizar el corte. Hay dos tipos de fresadoras verticales: las fresadoras de banco fijo o de bancada y las fresadoras de torreta o de consola. En una fresadora de torreta, el husillo permanece estacionario durante las operaciones de corte y la mesa se mueve tanto horizontalmente como verticalmente. En las fresadoras de banco fijo, sin embargo, la mesa se mueve sólo perpendicularmente al husillo, mientras que el husillo en sí se mueve paralelamente a su propio eje.

Una fresadora universal tiene un husillo principal para el acoplamiento de ejes portaherramientas horizontales y un cabezal que se acopla a dicho husillo y que convierte la máquina en una fresadora vertical. Su ámbito de aplicación está limitado principalmente por el costo y por el tamaño de las piezas que se pueden trabajar. En las fresadoras universales, al igual que en las horizontales, el puente es deslizante, conocido en el argot como *carnero*, puede desplazarse de delante a detrás y viceversa sobre unas guías.

ALESADORAS

El alesado o mandrilado es una operación de ensanchamiento cilíndrico de un agujero o de una cavidad, hasta llevarla a una determinada dimensión. La característica principal del alesado es la utilización de un árbol portaherramienta giratorio y desplazable al que se denomina mandril.

El mandrilado tiene mucha analogía con el torneado, pues el mandril con las herramientas de corte en él colocadas ejecuta el torneado de superficies cilíndricas interiores, sólo que en el mandrilado la pieza permanece generalmente en reposo y la herramienta realiza simultáneamente los movimientos de rotación y de avance, mientras que en el torno generalmente la pieza gira y la herramienta avanza.

Con el mandrilado es más fácil trabajar superficies cilíndricas interiores paralelas en piezas de gran volumen o de difícil manipuleo. También se hace posible rebajar o frentear zonas exteriores normales a los agujeros mandrilados.

Operaciones fundamentales:

Ejecución de asientos: en ciertas piezas es necesario practicar agujeros cilíndricos de distintos diámetros para obtener una superficie anular de asiento. Esta operación requiere una herramienta especial que se adapta al extremo de un mandril con guía. Para escariar plano se requiere o bien un escariador frontal, o bien una cuchilla laminar que se introduce y sujeta en el extremo mediante tornillo.

Alesado o torneado cilíndrico: esta operación se realiza haciendo avanzar el mandril en una dirección paralela al eje de rotación del movimiento principal, el que, es el de traslación del portaherramienta.

Frentado: esta operación puede realizarse si se dispone en el mandril portaherramienta animado de un movimiento de rotación, un mecanismo capaz de producir el avance radial de una herramienta a lo largo de un brazo colocado normalmente al eje de rotación. Este mecanismo puede estar formado por un par de ruedas cónicas y sistema tornillo-tuerca, esta última guiada para evitar su rotación.

Alesado o torneado cónico: para realizar esta operación es necesario disponer de un mandril con la conicidad deseada y en él, un mecanismo capaz de producir el desplazamiento de la herramienta a lo largo de una guía.

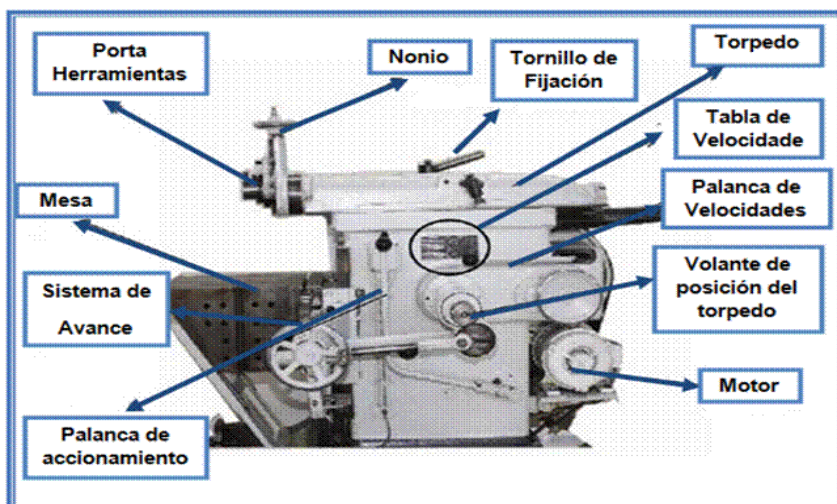
Alesado o torneado esférico: esta operación es realizada por un mecanismo piñón-cremallera alojado en el interior del mandril portaherramienta. Es consecuencia de la rotación del mandril alrededor de su eje y de un movimiento de rotación incompleto de la herramienta alrededor de un punto centro perteneciente a dicho eje. En efecto una cremallera, obliga al piñón que engrana con ella, a girar, y este a su vez a la herramienta, la cual se desplaza en arco cuyo radio es el de la superficie esférica deseada.

Roscado: esta operación puede realizarse empleando fresas de roscar que se fijan al extremo del mandril mediante chaveta y tuerca de seguridad. Es necesario prever un acoplamiento elástico que desacopla la fresa, apenas esta encuentra una resistencia al avance superior a la resistencia opuesta al corte, por el material que se trabaja.

LIMADORA Y CEPILLADORA

La limadora es una máquina herramienta para el mecanizado de piezas por arranque de viruta, mediante el movimiento lineal alternativo de la herramienta o movimiento de corte. La mesa que sujeta la pieza a mecanizar realiza un movimiento de avance transversal, que puede ser intermitente para realizar determinados trabajos, como la generación de una superficie plana o de ranuras equidistantes. Asimismo, también es posible desplazar verticalmente la herramienta o la mesa, manual o automáticamente, para aumentar la profundidad de pasada.

La limadora mecánica permite el mecanizado de piezas pequeñas y medianas y, por su fácil manejo y bajo consumo energético, es preferible su uso al de otras máquinas herramienta para la generación de superficies planas de menos de 800 mm de longitud.



RECTIFICADORAS

La rectificadora es una máquina herramienta, utilizada para realizar mecanizados por abrasión, con mayor precisión dimensional y menores rugosidades que en el mecanizado por arranque de viruta.

Las piezas que se rectifican son principalmente de acero endurecido mediante tratamiento térmico. Para el rectificado se utilizan discos abrasivos robustos, llamados muelas. El rectificado se aplica luego que la pieza ha sido sometida a otras máquinas herramientas que han quitado las impurezas mayores, dejando solamente un pequeño excedente de material para ser eliminado por la rectificadora con precisión. A veces a una operación de rectificado le siguen otras de pulido y lapeado, como por ejemplo en la fabricación de cristales para lentes.

Tipos de rectificadora



Rectificadora cilíndrica.



Muela de rectificadora universal.

Las rectificadoras para piezas metálicas consisten en un bastidor que contiene una muela giratoria compuesta de granos abrasivos muy duros y resistentes al desgaste y a la rotura. La velocidad de giro de las muelas puede llegar a 30.000 rpm, dependiendo del diámetro de la muela.

Según las características de las piezas a rectificar se utilizan diversos tipos de rectificadoras, siendo las más destacadas las siguientes:

- Las **rectificadoras planeadoras o tangenciales** consisten de un cabezal provisto de una muela y un carro longitudinal que se mueve en forma de vaivén en el que se coloca la pieza a rectificar. También puede colocarse sobre una plataforma magnética. Generalmente se utiliza para rectificar matrices, calzos y ajustes con superficies planas.
- La **rectificadora sin centros (centerless)** consta de dos muelas y se utilizan para el rectificado de pequeñas piezas cilíndricas, como bulones, casquillos, pasadores, etc. Permite automatizar la alimentación de las piezas, facilitando el funcionamiento continuo y la producción de grandes series de la misma pieza. En este caso la superficie de la pieza se apoya sobre la platina de soporte entre el disco rectificador (que gira rápidamente) y la platina regulable pequeña (que se mueve lentamente).
- Las **rectificadoras universales** se utilizan para todo tipo de rectificados en diámetros exteriores de ejes. Son máquinas de gran envergadura cuyo cabezal portamuelas tiene un variador de velocidad para adecuarlo a las características de la muela que lleva incorporada y al tipo de pieza que rectifica.

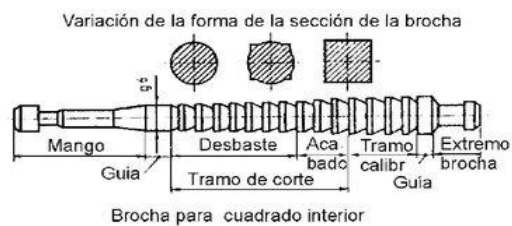
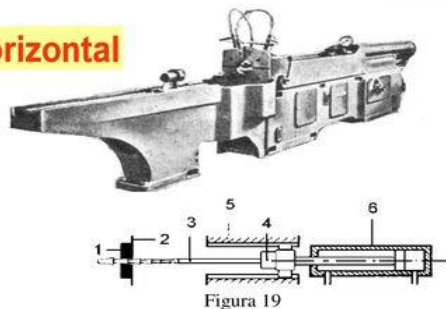
BROCHADORAS

Una brochadora es una máquina herramienta diseñada y construida para poder mecanizar ranuras. Para ello hace uso de brochas, herramientas de corte multifilo. El principio de funcionamiento de una brocha es como si fuese un buril progresivo, donde a medida que avanza entra en funcionamiento un nuevo buril, habiendo tantos como escalones tenga la brocha. El diseño de esta herramienta permite que, en el avance de la herramienta, cada diente de la misma vaya cortando un poco de material en torno a 0,05 milímetros. Por tanto, la longitud de la brocha está limitada por la cantidad de material que tiene que cortar.

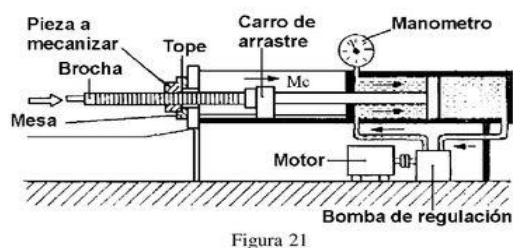
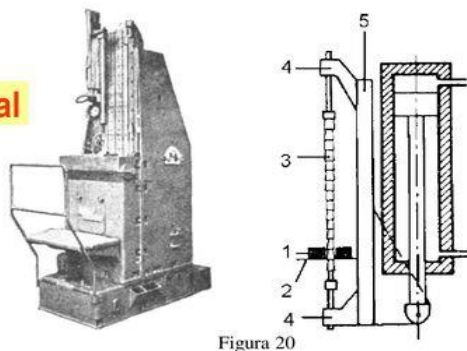
Las brochadoras se utilizan para hacer los agujeros acanalados que tienen muchos engranajes que se montan en cajas de velocidades para permitir su desplazamiento cuando se efectúa un cambio de velocidades. También se emplean estas máquinas para mecanizar el chavetero de muchas poleas y engranajes fijos. La brocha es una herramienta muy cara y delicada y por eso existen chaveteros con dimensiones normalizadas y ejes estriados también normalizados.

Brochadoras

Horizontal



Vertical



ACTIVIDADES

En el taller haremos una puesta en valor de acuerdo a lo leído en esta secuencia respecto a las ventajas de estas máquinas.

¿TE SURTIÓ ALGUNA DUDA SOBRE LO VISTO? CONSULTA AL PROFE!!!

¡¡BUENA SALUD Y HASTA PRONTO!!!