



IPET 132 PARAVACHASCA

MATERIA: Materiales y Ensayos. SECUENCIA 4

CURSO: 4 A/C

PROFESORA: Gaido Giselle.

TEMA: ENSAYOS

OBJETIVOS:

** Aprender los conceptos básicos y resolver situaciones problemáticas con los aprendizajes adquiridos, aprender elegir Materiales para Herramientas.*

CRITERIOS DE EVALUACIÓN :

** Se evaluará teniendo en cuenta el avance individual de cada estudiante.*

** Presentación de los trabajos en tiempo y forma.*

Ensayos de Materiales

Son pruebas que se les hacen a algunos materiales como el acero por ejemplo. Algunas de ellas son ensayo de tensión, flexión, compresión, etc.

Se les llama destructivos porque deforman al material.

Entre los ensayos destructivos más comunes se encuentran los siguientes:

- ✓ Ensayo de tracción
- ✓ Ensayo de compresión
- ✓ Ensayo de cizallamiento
- ✓ Ensayo de flexión
- ✓ Ensayo de torsión
- ✓ Ensayo de resiliencia
- ✓ Ensayo de fatiga de materiales
- ✓ Ensayo de fluencia en caliente

Objetivo de los ensayos:

- Conocer las propiedades de los nuevos materiales, la influencia de la composición química o de los tratamientos térmicos.
- Evaluar el futuro comportamiento de una pieza en servicio.
- Determinar las posibles causas del fallo en servicio de una pieza y las formas de evitarlo en el futuro.



IPET 132 PARAVACHASCA

- Seleccionar los materiales más adecuados para un determinado uso

Tracción

Un cuerpo se encuentra sometido a tracción simple cuando sobre sus secciones transversales se le aplican cargas normales uniformemente repartidas y de modo de tender a producir su alargamiento.

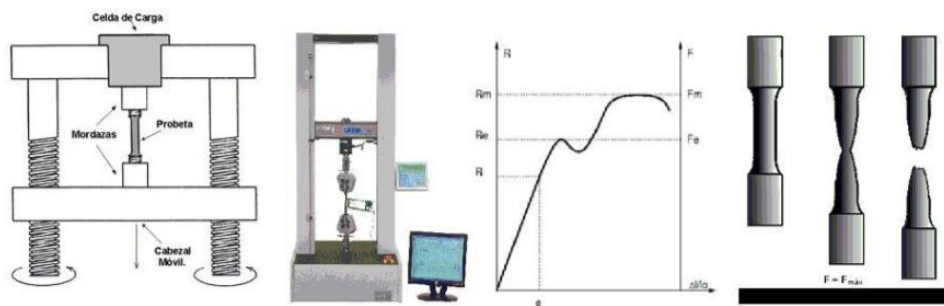
Por las condiciones de ensayo, el de tracción es el que mejor determina las propiedades mecánicas de los metales, o sea aquella que definen sus características de resistencia y deformabilidad. Permite obtener, el límite de elasticidad o el que lo reemplace prácticamente, la carga máxima y la consiguiente resistencia estática, en base a cuyos valores se fijan los de las tensiones admisibles o de proyecto y mediante el empleo de medios empíricos se puede conocer, el comportamiento del material sometidos a otro tipo de sollicitaciones (fatiga, dureza, etc.).

Cuando la probeta (la pieza a estudiar) se encuentra bajo un esfuerzo de tracción a medida que aumenta la carga, se estudia ésta en relación con las deformaciones que produce. Estos gráficos, permiten deducir sus puntos y zonas características revisten gran importancia, dicho gráfico se obtiene directamente de la máquina.

Probetas para tracción

Las probetas para los ensayos de tracción pueden ser: industriales o calibradas; estas últimas, se emplean en experiencias más rigurosas y adoptan formas perfectamente cilíndricas o prismáticas, con extremos ensanchados, no solo para facilitar su sujeción en la máquina de ensayo, sino para asegurar la rotura dentro del largo calibrado de menor sección; en la cual se marcan los denominados "Puntos fijos de referencia" a una distancia inicial preestablecida, que permitirá después de la fractura, juntando los trozos, determinar la longitud final entre ellos.

Estos hechos han motivado la normalización de la longitud inicial, estipulándose que dos o más ensayos pueden compararse en sus alargamientos, si las probetas son geoméricamente semejantes, lo que se logra cuando lo es proporcional al diámetro o



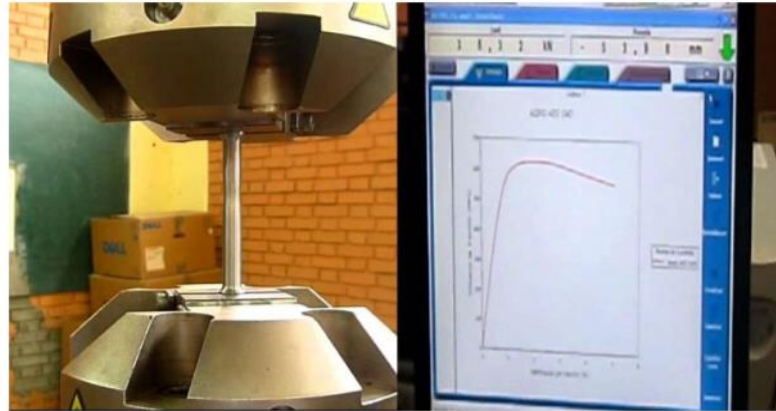


IPET 132 PARAVACHASCA

raíz cuadrada de la sección. O sea que los ensayos sobre probetas distintas resultan comparables si se cumple que la ley de semejanza.

Máquina de ensayo

La siguiente es una foto de la máquina utilizada para realizar el ensayo de tracción, en la cual vemos en la



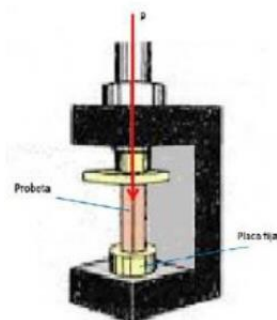
pantalla, el dial que nos marca la carga, el diagramador y el sistema donde se realiza el ensayo con la probeta colocada.

Compresión

El ensayo de compresión es poco frecuente en los metales y consiste en aplicar a la probeta, en la dirección de su eje longitudinal, una carga estática que tiende a provocar un acortamiento de la misma y cuyo valor se irá incrementando hasta la rotura o suspensión del ensayo.



El diagrama obtenido en un ensayo de compresión presenta para los aceros, al igual que el de tracción un periodo elástico y otro plástico.



Este ensayo determina la resistencia de un material ante un esfuerzo o carga por compresión. Pese a ser menos utilizado que, por ejemplo, el ensayo de tracción, esta práctica es de uso habitual en el hormigón o el cemento e incluso para valorar el aguante de piezas acabadas.

¿Como se realiza el proceso?

El proceso consiste en introducir una probeta cilíndrica del material que se quiere ensayar en unas prensas especiales. Una vez allí, el cilindro va recibiendo una mayor presión siguiendo el régimen preestablecido hasta que se rompe, quedando registrados todos los datos necesarios en los indicadores de la prensa. Durante el



IPET 132 PARAVACHASCA

proceso, se obtiene también la curva de tensión, a partir de la cual obtenemos los tres puntos característicos principales:

- El límite de fluencia, punto a partir del cual el material entra en estado de fluencia, deformación irre recuperable de la probeta.
- El límite de resistencia única o límite de rotura, que representa la máxima tensión alcanzada por un material antes de romperse.
- El punto de rotura, que indica la tensión exacta con la que el material llega a romperse.

Corte

El ensayo de corte tiene poca aplicación práctica, pues no permite deducir de él algunas de las características mecánicas de importancia del material que se ensaya; es por ello que rara vez lo solicitan las especificaciones.



El esfuerzo de corte no puede ser obtenido prácticamente como un esfuerzo puro o simple, pues va generalmente acompañado por otro de flexión, cuyo valor variará según el procedimiento a seguir pues es indudable que si se considera una sola cuchilla su importancia decrecerá, aunque también en este caso tendrá una pequeña influencia en el valor obtenido la dureza del filo y la penetración en cuña del mismo.

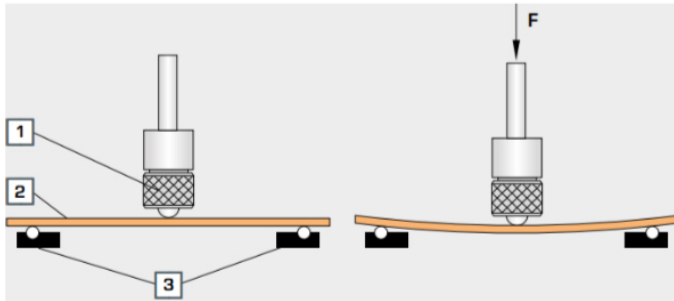
Sin embargo prácticamente se calcula el esfuerzo de corte como si se tratara de un esfuerzo simple, aplicando la fórmula de tensión ya conocida, debido a que éste predomina tomando valores de tal magnitud que permiten despreciar los efectos secundarios.

Flexión

El caso de esfuerzo por flexión más estudiado en el ámbito de los ensayos de materiales es el ensayo de flexión en 3 puntos. En este ensayo, se analiza una viga suspendida en dos soportes a la que se aplica una fuerza en el centro. El ensayo de flexión demuestra la relación entre la carga de una viga de flexión y su deformación elástica. En este caso, queda patente la influencia del módulo de elasticidad y del momento de inercia de una superficie.



IPET 132 PARAVACHASCA



Procedimiento de ensayo en el ensayo de flexión en 3 puntos

1. Pieza de presión
2. Probeta
3. Dos soportes para sujetar la viga

Torsión mecánica

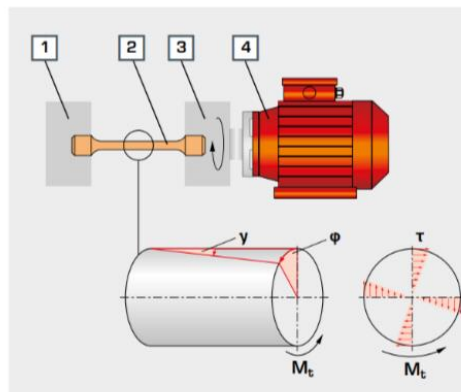
Aquellos componentes que se ven sometidos a rotaciones, sufren un giro. Este giro se denomina torsión. La resistencia a la torsión determinada en el ensayo de torsión sirve como orientación para determinar la resistencia a los esfuerzos del material. Este tipo de ensayo se realiza en árboles, ejes, alambres y resortes, así como para evaluar la tenacidad de los aceros para herramientas.



En el ensayo de torsión, una probeta se sujeta firmemente por uno de sus extremos, mientras que en el otro se aplica la fuerza de un motor que aumenta constantemente generando la torsión. Esta torsión provoca tensiones de corte en la sección transversal de la probeta, generando un estado de tensión que conduce a una deformación y, por último, a una rotura.

Procedimiento de ensayo en el ensayo de torsión:

1. Sujeción fija
2. Probeta
3. Sujeción giratoria
4. Accionamiento





IPET 132 PARAVACHASCA

Resiliencia

El ensayo de resiliencia es un procedimiento en el que se aplica un esfuerzo brusco y que está especialmente indicado para determinar la tenacidad o la tendencia de los materiales a sufrir una fractura por fragilidad. Este método de ensayo no proporciona valores característicos del material. El valor obtenido en el ensayo de resiliencia, la resiliencia, no se aplica directamente para calcular la resistencia, sino que contribuye únicamente a facilitar la selección de los materiales para determinadas tareas.

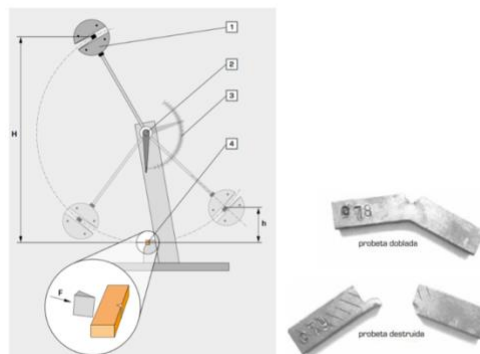
El comportamiento de deformación suele ser un criterio importante a la hora de seleccionar un material. De esta manera, se puede determinar rápidamente cuáles de los materiales seleccionados son frágiles o resistentes. La fragilidad de un material no solo depende del material en sí, sino también de las condiciones externas, como por ejemplo, de la temperatura y del estado de tensiones.

Existen diferentes métodos de ensayo para determinar la resiliencia de un material. En el método de ensayo según Charpy, el cuerpo de ensayo se sustenta sobre dos puntos, de forma que el péndulo impacta en el centro del cuerpo de ensayo a la altura de la muesca. En los métodos de ensayo según Izod y según Dynstat, el cuerpo de ensayo se coloca de canto, y el péndulo impacta por encima de la muesca sobre el extremo libre del cuerpo de ensayo.

Principio del ensayo de resiliencia según Charpy

En este ensayo de resiliencia, el péndulo impacta desde una altura máxima. Según el principio de Charpy, el péndulo impacta, en su punto más bajo, sobre el dorso de una probeta entallada. Al atravesar o impactar sobre la probeta en el pilar, el péndulo emite su energía de impacto a la probeta. La energía residual del péndulo se reduce cada vez que vuelve a pasar por el punto más bajo (punto cero), de forma que se va frenando. Al oscilar el péndulo a través del punto cero, el indicador de seguimiento se mueve e indica la energía absorbida durante el choque en una escala. La forma de las probetas para ensayos de resiliencia está normalizada. La energía absorbida durante el choque necesario es la fuerza que se requiere para atravesar una probeta entallada. La resiliencia calculada a partir de la energía absorbida durante el choque es una medida aplicable a la fragilidad del material.

1. Martillo pendular
2. Eje de rotación
3. Escala con indicador de seguimiento
4. Probeta entallada





IPET 132 PARAVACHASCA

Actividades

En tu carpeta, copia las siguientes preguntas y responde:

- 1- ¿Para qué sirven los ensayos a los materiales?
- 2- ¿Qué nos permite obtener el ensayo de tracción?
- 3- ¿Cómo se realiza el proceso de ensayo de compresión?
- 4- Dibuja el procedimiento de ensayo en el ensayo de flexión.
- 5- Explicá con tus palabras el ensayo de torsión.
- 6- Explicá con tus palabras el ensayo resiliencia según Charpy.

En grupo de 6 estudiantes deberás representar un ensayo y exponerlo al resto de tus compañeros.