

SISTEMAS DE REPRESENTACIÓN GRÁFICA II

SECUENCIA 4

Docente: Gaido Giselle

Tema: AUTOCAD 2D

Objetivos

- Aplicar eficientemente las tecnologías de dibujo asistida por computadora.
- Utilizar los sistemas de creación geométrica en 2D.

Criterios de evaluación:

- Se evaluará considerando el avance individual de cada estudiante
- Se tendrá en cuenta la dedicación, desarrollo y cumplimiento de la fecha de entrega.

IMPORTANTE

Para el desarrollo de esta actividad nos apoyaremos en el Manual de AUTOCAD adjunto (parte teórica) y realizaremos las siguientes actividades.
¿Qué veremos?

- Color
- Tipos de líneas
- Grosor de línea

- Texto en una línea
- Edición de los objetos de texto
- Estilos de texto
- Texto de líneas múltiples
- Tablas

- Creación de capas
- Capas y objetos
- Filtros de capas
- Herramientas de capa

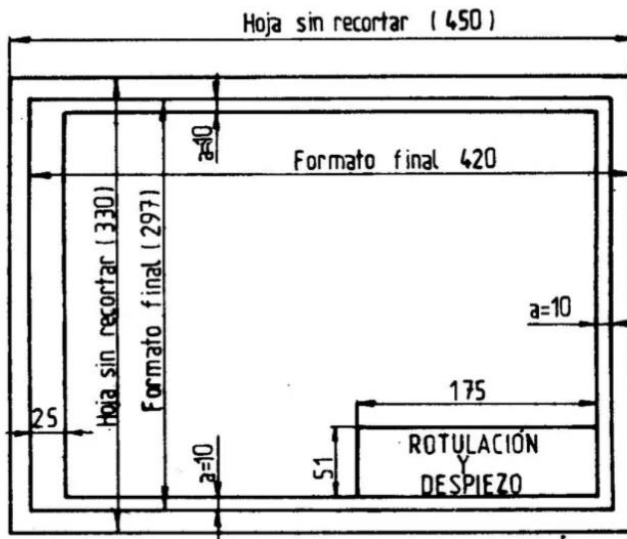
- Creación de bloques
- Insertar bloques
- Guardar un bloque
- Inserción de referencias
- Edición de referencias externas



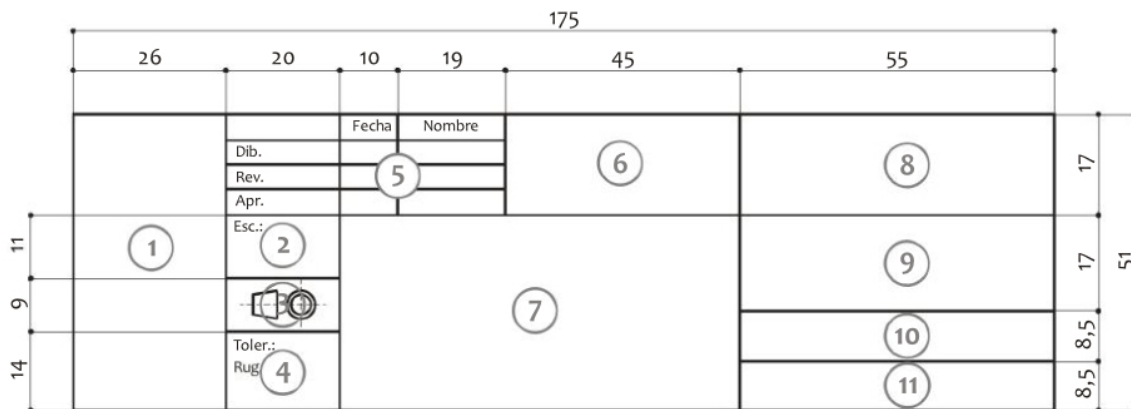
- Administración de referencias externas
- Acotación

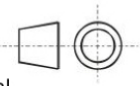
EJERCITACIÓN

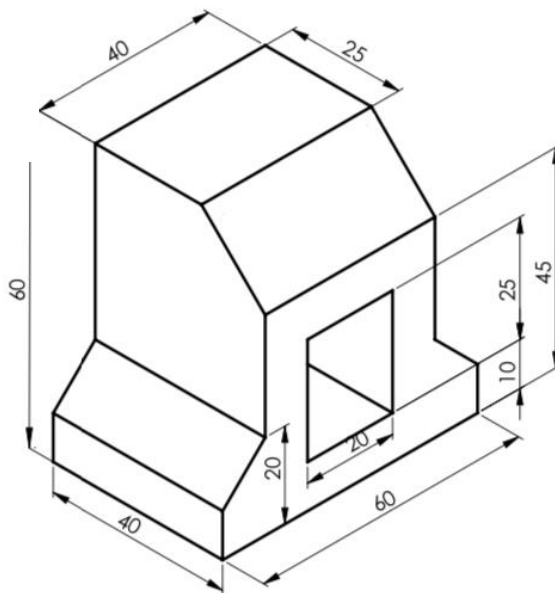
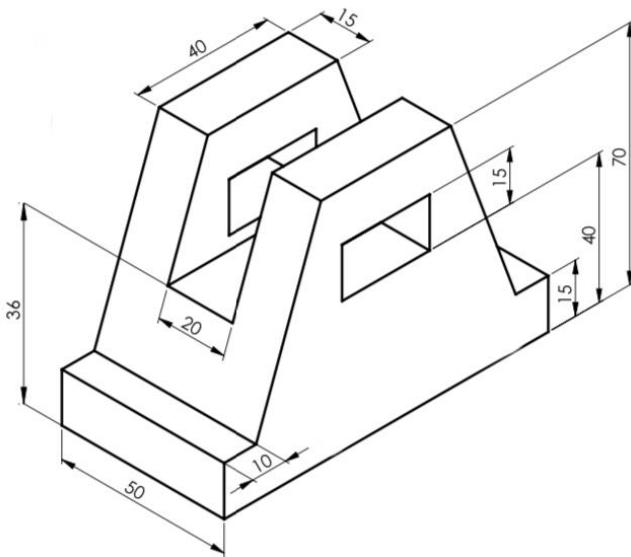
- 1- Dibuja una Hoja A3 rotulada según normas IRAM.
- 2- Dibuja las tres vistas de la siguiente pieza. Acotarás la misma en otra capa.



Ejemplo de formato A3



1. Anotaciones complementarias (ej.: tolerancias, tipos de roscas, terminaciones superficiales, etc...)
2. Escala del dibujo. (ej.: **Esc: 1:1**)
3. Método de rebatimiento utilizado. (ej.: ISO (E)) 
4. Tolerancias y rugosidades de superficies en general.
5. Fechas y nombres correspondientes a la ejecución, revisión y aprobación del plano.
6. Nombre del cliente para el cual se confecciona el plano. (si no existiese un cliente, se reverá su uso de acuerdo se considere necesario).
7. Nombre de lo representado.
8. Nombre de quien confecciona el plano.
9. Espacio para consignar algún otro dato de la pieza (códigos, etc...).
10. Fecha de emisión del plano o n° del plano.
11. Si fuese necesario, n° del plano que reemplaza.



Ejemplo

