

SISTEMAS DE REPRESENTACIÓN GRÁFICA II

SECUENCIA 3

Docente: Gaido Giselle

Tema: AUTOCAD 2D



Objetivos

- Aplicar eficientemente las tecnologías de dibujo asistida por computadora.
- Utilizar los sistemas de creación geométrica en 2D.

Criterios de evaluación:

- Se evaluará considerando el avance individual de cada estudiante
- Se tendrá en cuenta la dedicación, desarrollo y cumplimiento de la fecha de entrega.

IMPORTANTE

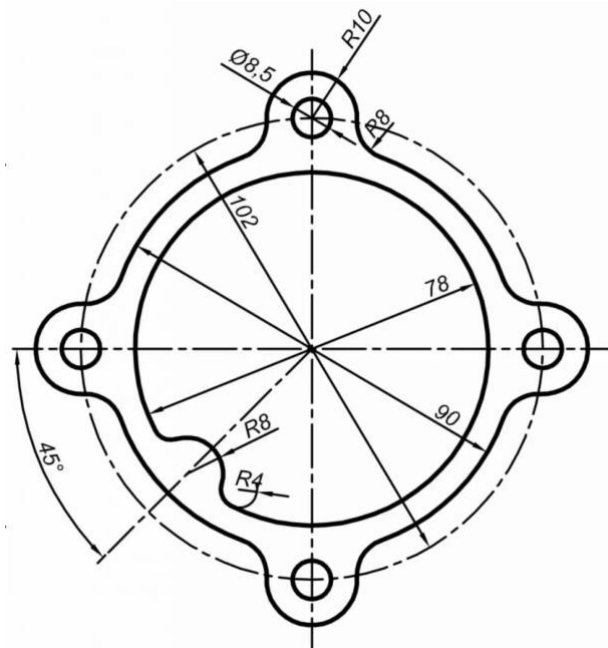
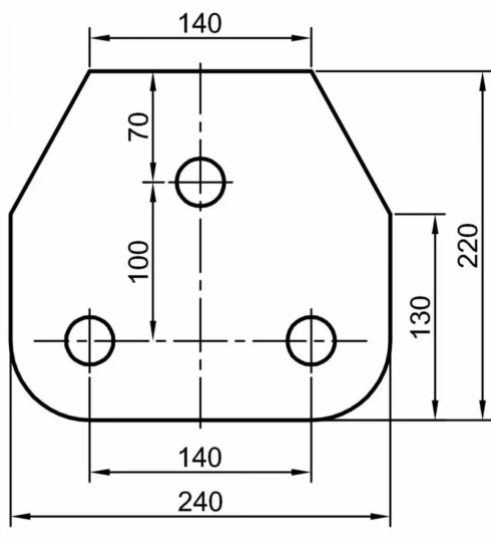
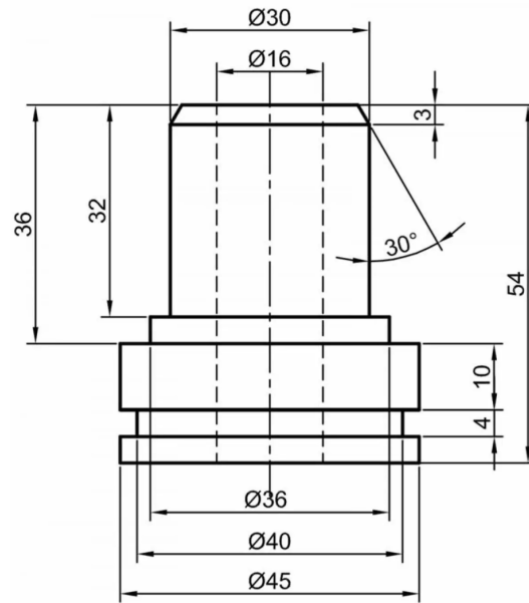
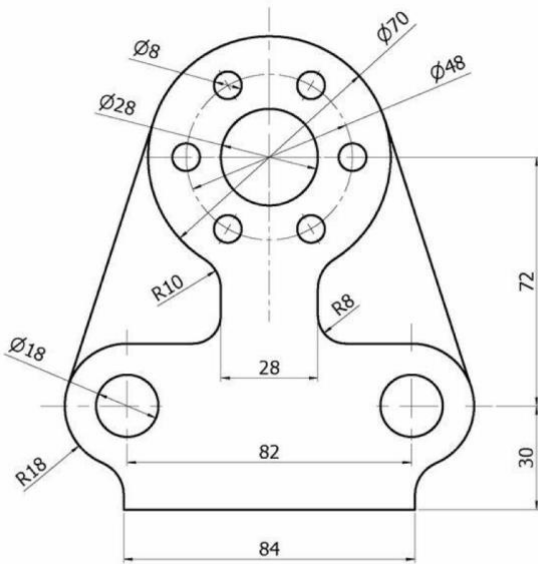
Para el desarrollo de esta actividad nos apoyaremos en el Manual de AUTOCAD adjunto (parte teórica) y realizaremos las siguientes actividades.
¿Qué veremos?

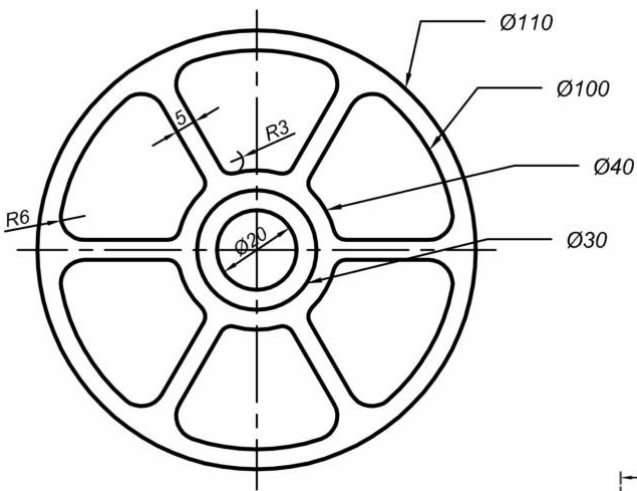
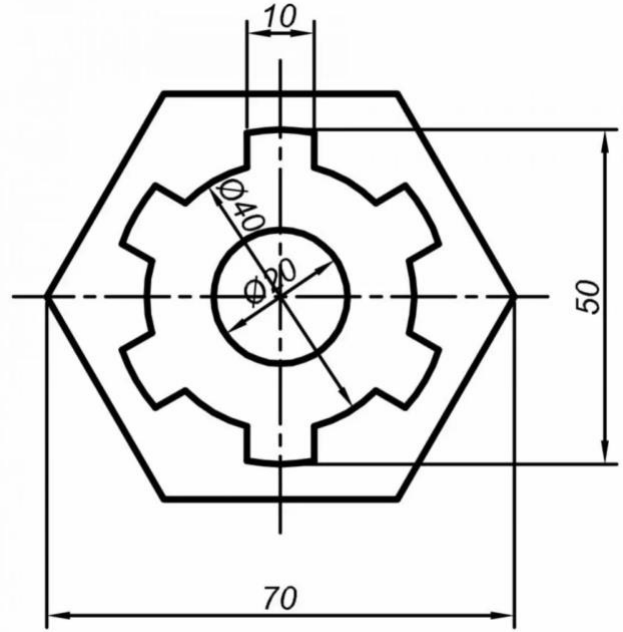
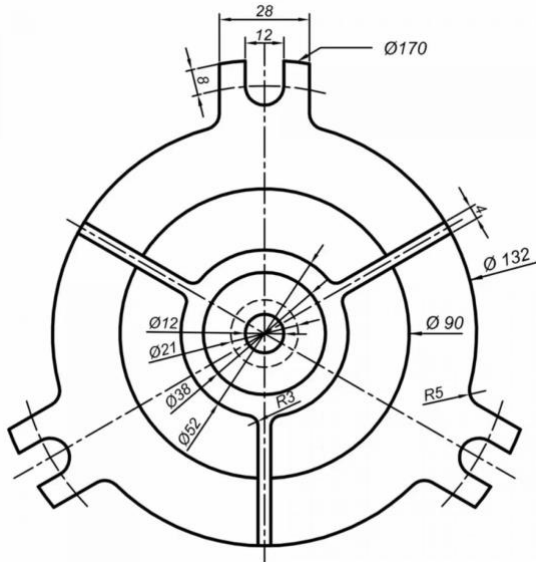
- Métodos de selección de objetos
- Selección simple
- Selección por ventana
- Copiar
- Desplazar
- Borrar
- Cortar y pegar
- Escalar
- Alargar
- Recortar
- Girar
- Longitud
- Alinear
- Juntar
- Deshacer y rehacer cambios
- Desfase
- Simetría
- Matriz
- Empalme
- Chaflán

-Curvas

EJERCITACIÓN

1- Dibuja las siguientes figuras.





H

