

SISTEMAS DE REPRESENTACIÓN GRÁFICA I.

SECUENCIA 4

Docente: Gaido Giselle



Corte y secciones

Objetivos:

- Representar gráficamente los cortes y secciones
- Comprender e interpretar planos de piezas.

Criterios de evaluación:

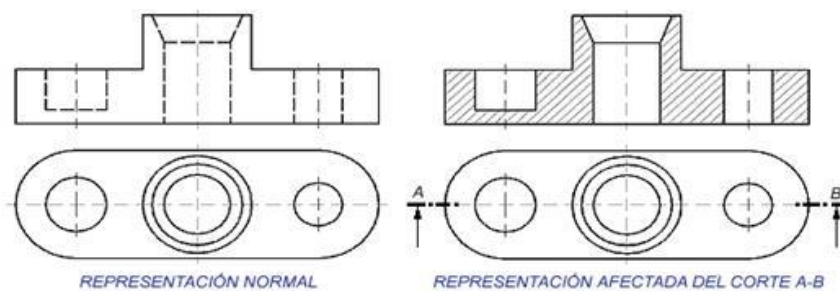
- Se evaluará considerando el avance individual de cada estudiante
- Se tendrá en cuenta la dedicación, desarrollo y cumplimiento de la fecha de entrega.

Corte y Secciones

Los elementos o huecos interiores de las piezas se pueden representar con líneas discontinuas en una o varias vistas de las piezas. Pero cuando estos son complejos para una mejor representación y acotación de las partes internas se utilizan los cortes, y secciones.

CORTE.- Es la vista originada cuando se divide un objeto por medio de uno o varios planos imaginarios.

SECCIÓN .- Es la superficie producida al dividir una pieza por uno o varios planos imaginarios



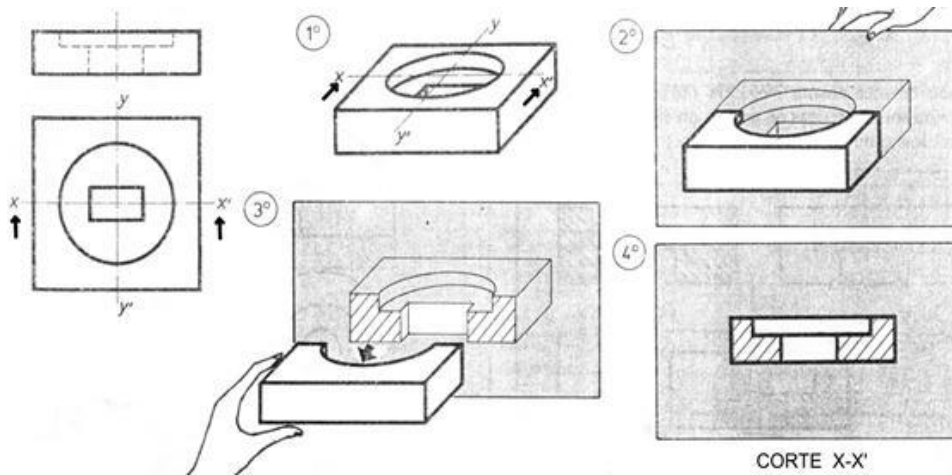
Para realizar un corte se emplea el siguiente procedimiento:

Determinar el camino de corte .- Para ver todos los detalles que interese del interior de la pieza

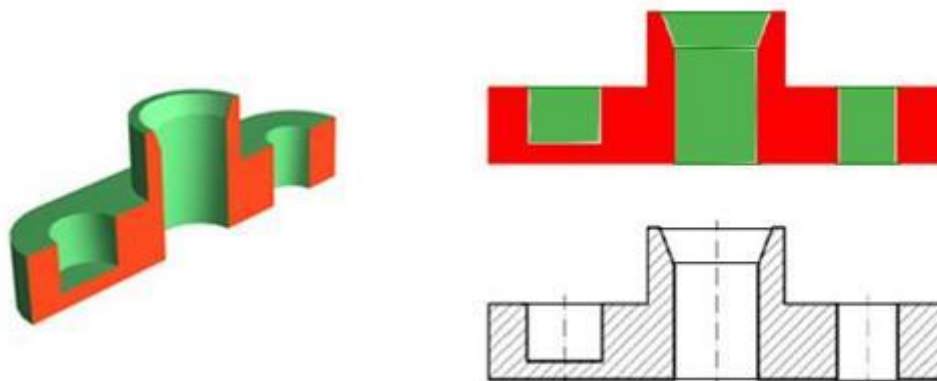
Eliminar mentalmente la parte de la pieza situada delante del plano de corte

Dibujar la vista de la parte de la pieza que queda después de eliminar la parte de la pieza situada delante del plano de corte

Rayar las zonas donde se ha eliminado material al realizar el corte con líneas finas paralelas de 45° de inclinación.

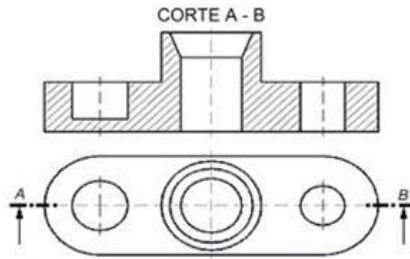


REPRESENTACIÓN DE CORTES Y SECCIONES



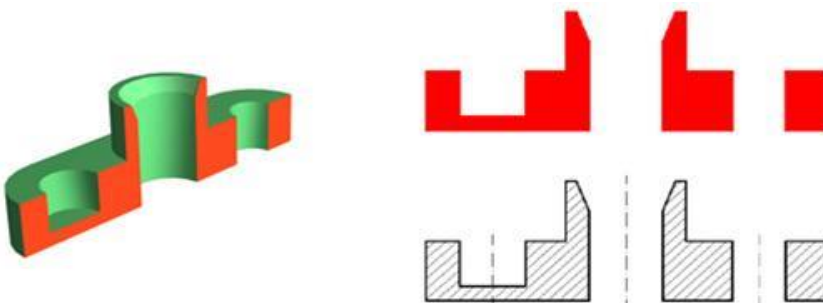
Cuando en la representación gráfica de una vista cortada idealmente por uno o varios planos se dibuja no solo la sección rayada producida por el corte imaginario, sino también el resto de la

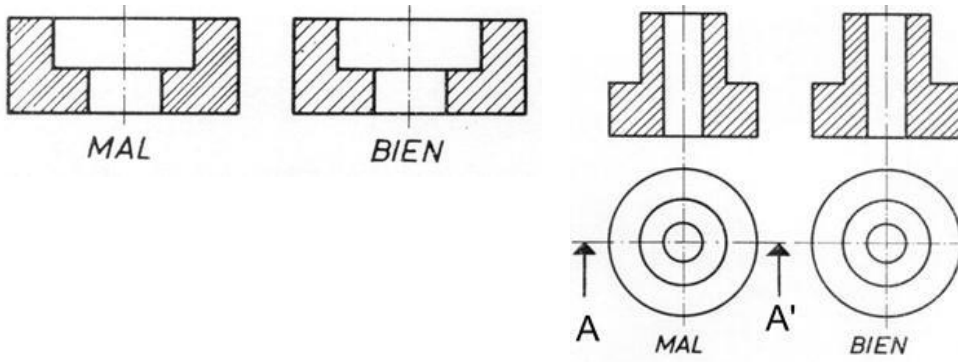
pieza que queda detrás del plano de corte se dice que se ha efectuado una representación en corte.



- El corte se coloca sustituyendo a una de las vistas y sobre otra vista se indica el camino de corte con una línea de trazo y punto que será gruesa al principio y al final, así como en los cambios de dirección en el caso de cortes quebrados. El resto de la línea será de trazo y punto fina (similar a la de ejes de simetría)
- En los trazos de los extremos se apoyarán dos flechas para indicar la dirección de observación. Junto a cada flecha se coloca una letra mayúscula para identificar el corte, y al lado de la vista de representación en corte se identificará éste con la palabra "CORTE" seguido de las letras que lo identifican

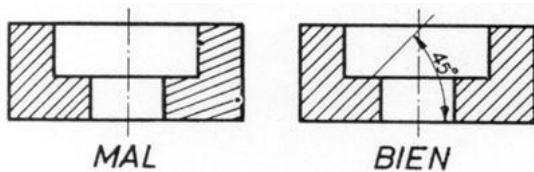
Cuando en la representación gráfica de una vista cortada idealmente por uno o varios planos se dibuja la sección rayada producida por el corte prescindiendo del resto de la pieza (aristas que quedan por detrás del plano de corte) se dice que se ha efectuado una representación en sección





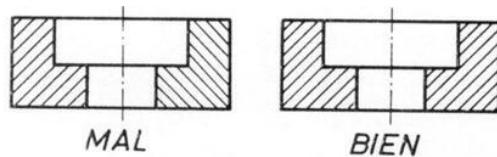
Cuando el plano que produce el corte coincide con uno de los planos de simetría, no es necesario indicar el camino del corte ni las flechas indicadoras del sentido de observación

Las líneas de rayado deben formar un ángulo de 45° con los ejes del corte

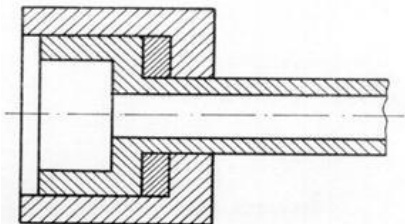


Los rayados correspondientes a una pieza se dibujarán en el mismo sentido

La separación de las líneas que forman el rayado deben ser constantes en todo el dibujo



Si el dibujo está formado por dos o más piezas, se rayará en sentido contrarios, rayando la de menor superficie con un rayado de diferente interlineado que las otras.



Práctico

Realiza las vistas de las siguientes piezas y realiza los cortes indicados.

