

ESPACIO CURRICULAR:

REPRESENTA GRAFICA E INTERPRETACIÓN DE PLANOS II

CURSO: 5 año A/C

PROFESORA: Giselle Gaido

TRABAJO PRÁCTICO Nº 5. Integración

TEMA: Autocad

OBJETIVOS:

- ✓ Que el estudiante logre integrar los contenidos aprendidos durante el año: normalización, acotación, sistema Monge y vistas en AUTOCAD.

CRITERIOS DE EVALUACIÓN:

- Se evaluará considerando el avance individual de cada estudiante.
- Se tendrá en cuenta la dedicación, desarrollo y cumplimiento de la fecha de entrega.

TIEMPO DE ENTREGA: 30/11/22

ACTIVIDAD

Realiza las siguientes figuras.

Fig. 1 Realiza las vistas y acota. (altura 10) Representa la figura en 3D.

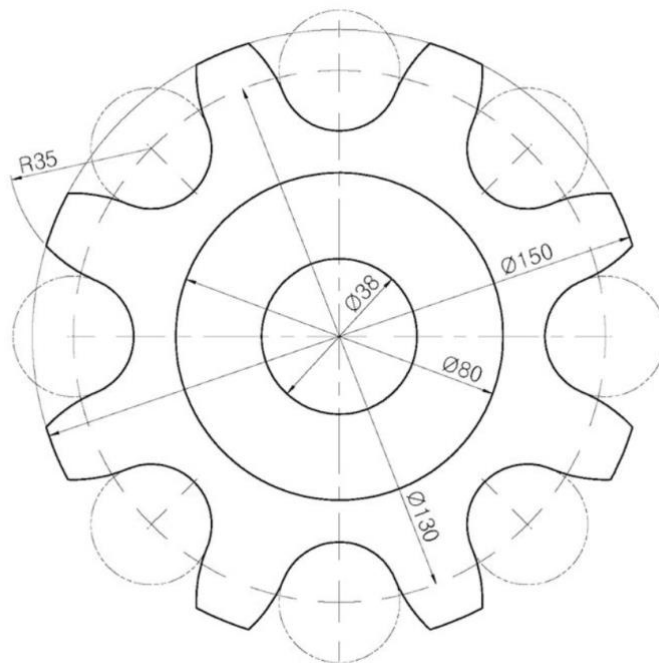


Fig.2

